

# ИНСТРУКЦИЯ ПО МОНТАЖУ

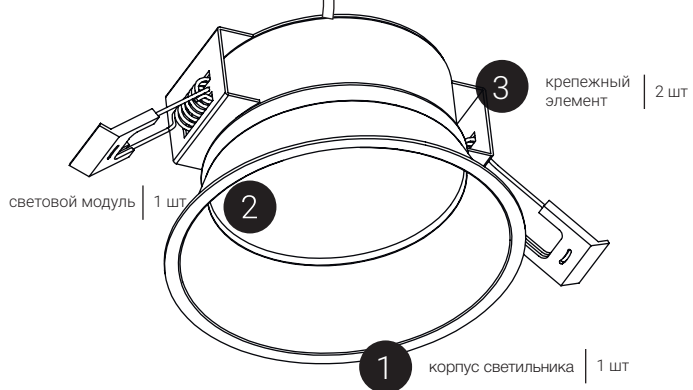
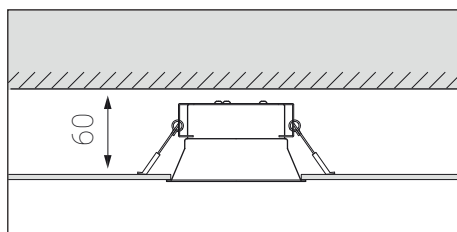
на примере модели Neo 96 IP44

ЗЕНИТ

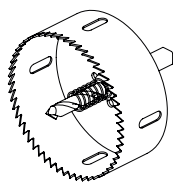
## Комплектация



Минимальная глубина встройки



## АКСЕССУАРЫ



5 коронка | 1 шт

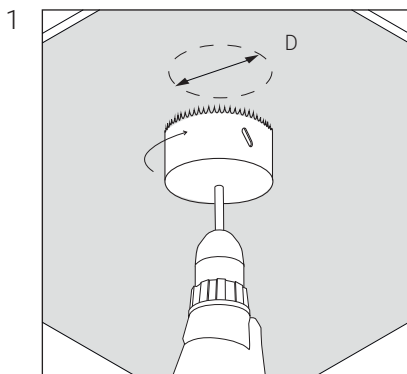
\*приобретается отдельно  
на нашем сайте в разделе  
«Аксессуары»

## Рекомендации по работам:



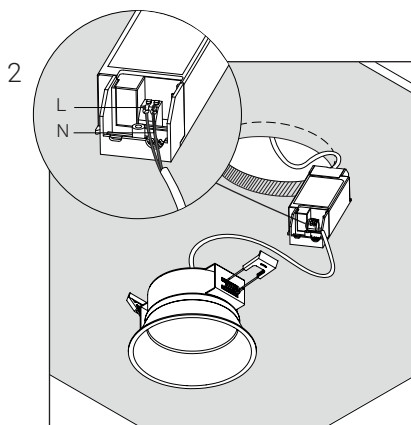
**Внимание!**

Не забудьте перед работой отключить напряжение!



1 Сделайте отверстие с помощью монтажной коронки Neo 96-D90 мм.

\*приобретается отдельно на нашем сайте в разделе «Аксессуары»



2 Подключите блок питания (см.схему подключения), а затем установите его за потолок.

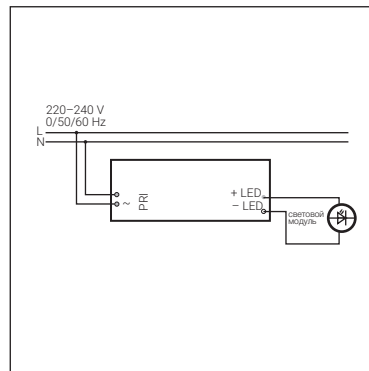
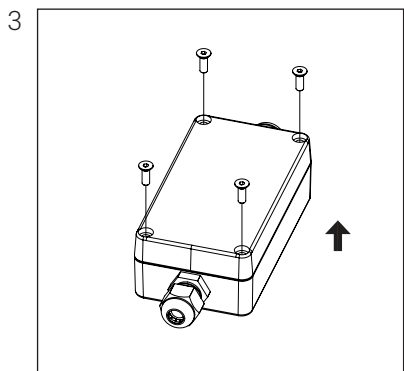
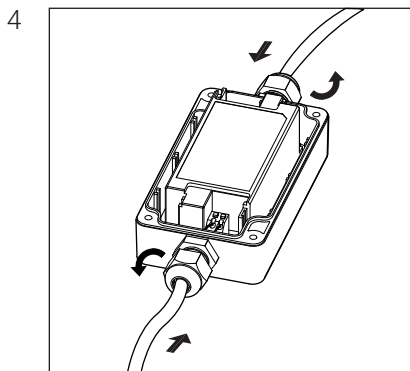


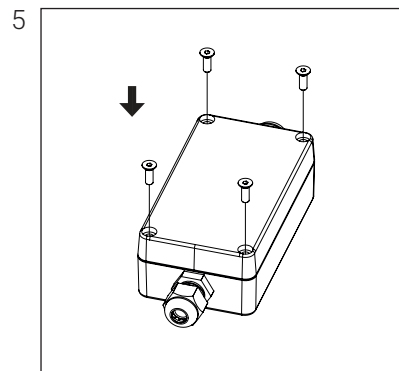
Схема подключения



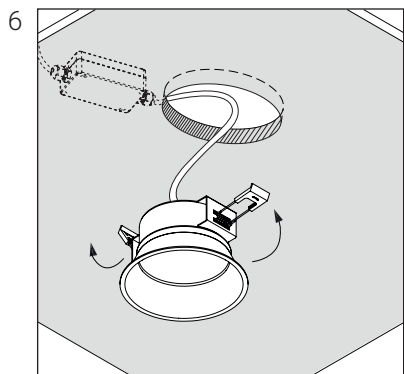
3 Снимите крышку блока питания.



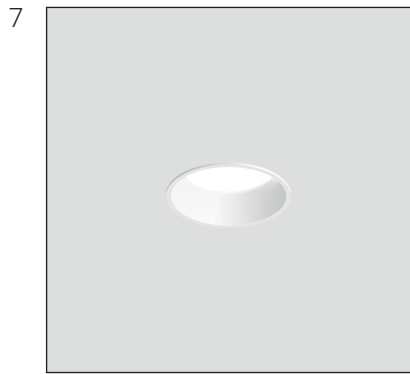
4 Подключите световой модуль (поз. 2) к блоку питания (поз. 4). Блок питания к электросети (см. схему подключения).



5 Закрепите провода и крышку блока питания.

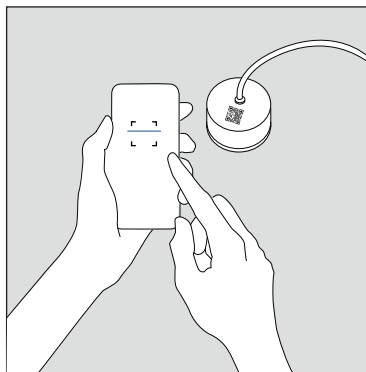


6 Установить светильник, предварительно отогнув зажим.

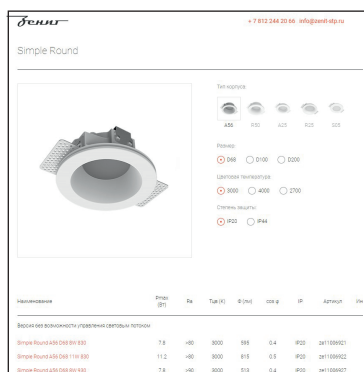


## Обратитесь к нам по вопросам монтажа и сервиса. Перейдите на сайт с помощью QR-кода

Правила пользования QR-кодом:



Наведите камеру телефона на QR-код, изображенный на световом модуле. Отсканируйте QR-код и перейдите по ссылке на сайт Zenit СТП.



На сайте вы можете ознакомиться с подробной информацией и найти контакты для получения информации по вопросам о продукте.

